

Плавный розжиг приборки 7

Описание настройки розжига:

На плате есть две кнопки S1 и S2. Кнопка S1 отвечает за первый канал CH1, кнопка S2 отвечает за настройки второго канала CH2. Для начала Процесса настройки нужно подать питание в схему и подключить к выходам светодиоды. Настройка двух каналов полностью идентична, поэтому процесс настройки будет только для одного канала.

Настройка скорости розжига:

Нажимаем кнопку S и удерживаем. Светодиоды канала начинают мигать.

Подсчет миганий и последующее отжатие кнопки S будет говорить о

скорости розжига. Чем больше миганий, тем плавнее и медленнее скорость розжига.

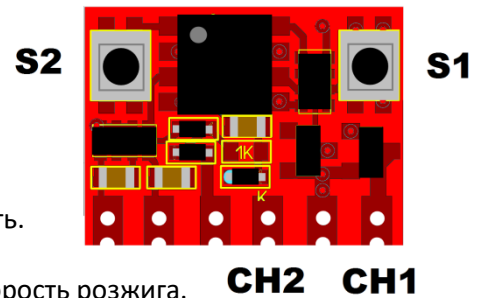
После отжатия кнопки настройки сохраняются, и начинается розжиг панели для контроля настройки.

Настройка задержки розжига:

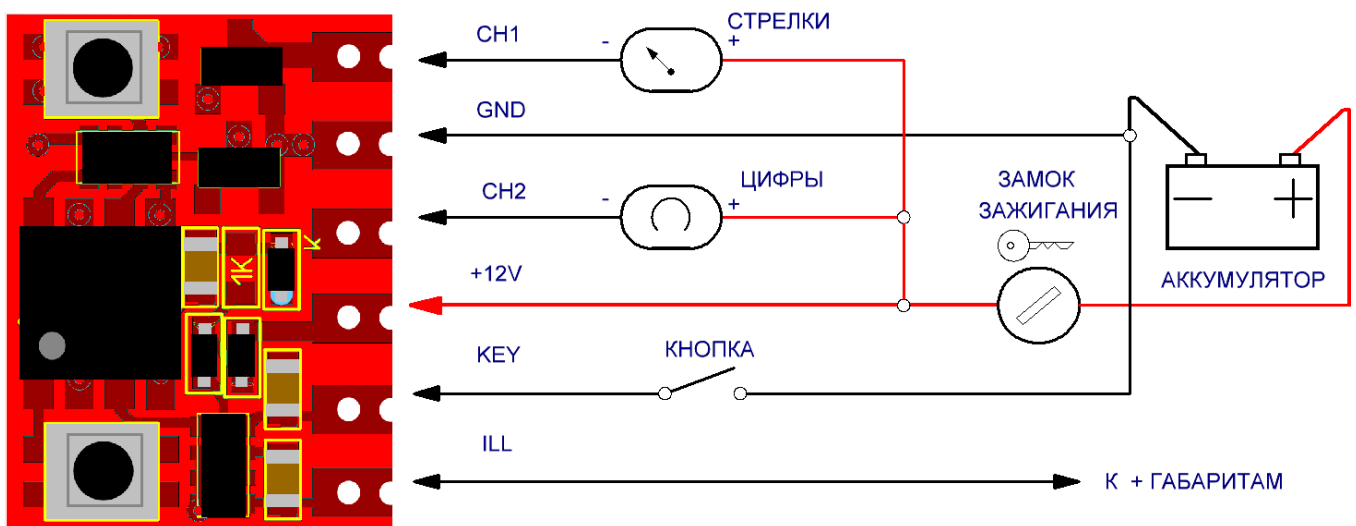
Нажимаем обе кнопки S1 и S2 и удерживаем. Оставляем нажатой ту кнопку канала, для которой нужно настроить задержку, для первого канала это S1. Подсчет миганий и последующее отжатие кнопки S1 настроит задержку. Чем больше миганий, тем больше задержка. 1 вспышка примерно 0.1 секунды задержки. После выполнения настройки начинается розжиг панели с настроенной задержкой.

Сброс в заводские установки:

Снимаем питание со схемы. Нажимаем обе кнопки S1 и S2 и удерживаем. Подаем питание. Светодиоды обоих каналов начнут перемигивать. Отпускаем кнопки – сброс выполнен.



Подключение:



К клемме KEY подключается кнопка. При нажатии на кнопку и удерживании ее в нажатом состоянии изменяется яркость. Если отжать кнопку и нажать снова, то изменится направление изменения яркости. Если настройка яркости при нажатой кнопке дойдет до предела, то подсветка начнет мигать, пока кнопку не отжать. При подачи плюса габаритов на вход ILL яркость изменится. Уровень яркости настраивается и запоминается отдельно при включенных габаритах и без включенных габаритов. Если при выключенном замке зажигания включить габариты (при этом на клемме ILL появляется плюс) то панель приборов засветится.

Максимальная нагрузка на каждый выход – до 1 ампера (12 Ватт)

Рабочее напряжение – 10...18 Вольт.

Внешняя кнопка KEY – любая не фиксируемая.